
基本資訊

本章節介紹您可在印表機上執行的基本保養工作。您可根據印表機狀態更換碳粉匣：

同時，內部元件也需要定期清潔保養。



注意 記憶晶片上的資訊收集 – 安裝在碳粉匣上的記憶晶片設計用來為終端使用者提供便利；支援空碳粉匣的再生處理；並收集資訊以支援新產品的設計和開發。收集的資訊是匿名的 – 它不會牽涉到具體的個人，資料也會被匿名使用。

更換碳粉匣

碳粉指示燈 會指示碳粉的兩個使用階段狀態。

- 印表機碳粉即將用完時，**碳粉指示燈**會閃爍。請注意在此階段並不一定要更換碳粉匣。
- 如果您忽略上述狀態並繼續列印，**碳粉指示燈**僅會在碳粉用完前亮起。此時必須立即更換 *碳粉匣*。

不管在任一種情況下，都建議您更換碳粉匣。

更換碳粉匣的頻率

在平均碳粉覆蓋率為 5% 且省碳列印模式關閉的情況下，每列印約 7,200 頁 (FS-1300D) 或者 4,000 頁 (FS-1100) 需要更換一次 *碳粉匣*。

裝機碳粉匣

新印表機中所附的 *碳粉匣* 為裝機碳粉匣。裝機 *碳粉匣* 平均可列印 3,600 頁 (FS-1300D) 或者 2,000 頁 (FS-1100)。

碳粉套件

為獲得最佳列印效果，我們建議您僅使用京瓷原裝的碳粉套件。

新碳粉套件含有以下物件：

- 碳粉匣
- 舊碳粉匣的碳粉回收袋
- 安裝手冊



注意 在您準備好要將碳粉匣安裝至印表機前，請勿將碳粉匣從紙盒中取出。

更換碳粉匣

此部分介紹如何更換碳粉匣。



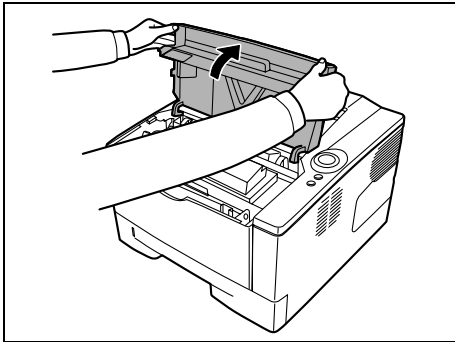
小心 請勿試圖焚燒碳粉匣。飛濺的火花可能會引起灼傷。

重要事項 更換碳粉匣時，請將儲存媒介與電腦週邊組件（如磁碟）暫時遠離碳粉匣。這是為了避免碳粉的磁性損壞到該物件。

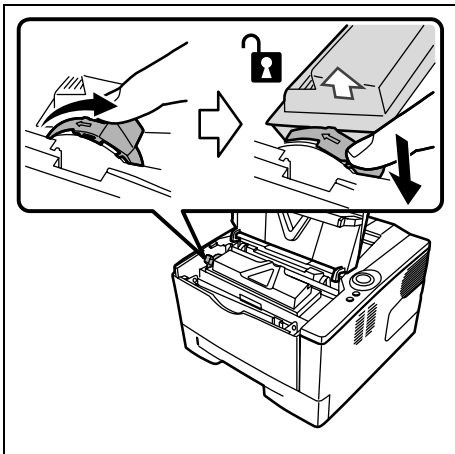
重要事項 對於因使用京瓷指定碳粉匣以外的碳粉匣，所引起的任何損失或者故障，京瓷美達公司不承擔任何責任。為獲得最佳性能，建議您僅使用專用於您所在國家或者地區的京瓷碳粉匣。如果安裝了用於其他地區的碳粉匣，印表機將可能無法列印。



注意 開始更換前不必關閉印表機電源。如果關閉印表機電源，則印表機中所有處於處理過程中的資料都將被刪除。



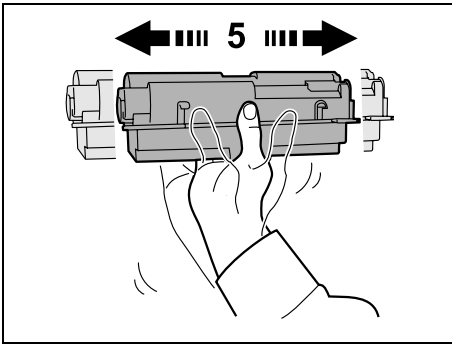
1 打開上蓋。



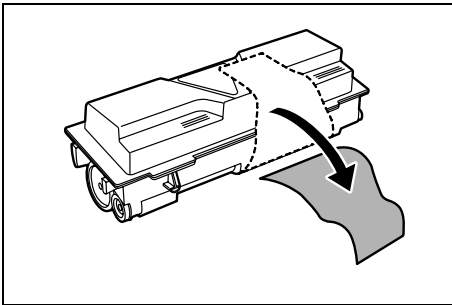
2 將鎖定桿轉至解鎖位置。將鎖定桿推向標有箭頭的位置，並取出碳粉匣。



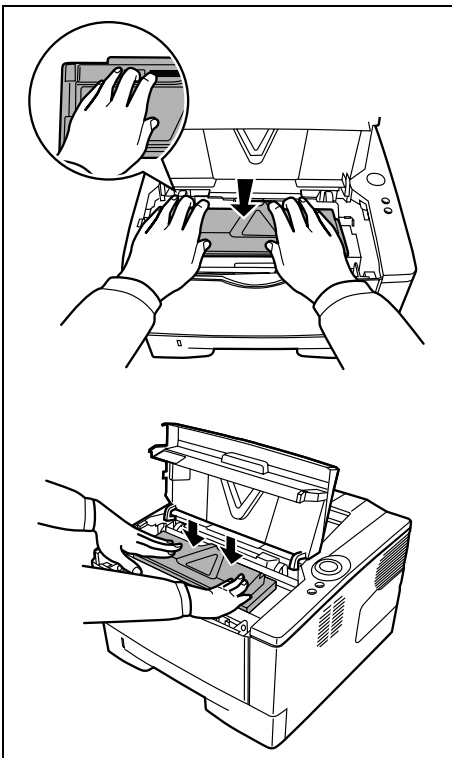
注意 將舊的碳粉匣放入碳粉回收袋（在碳粉套件中），並遵照當地廢棄物處理法規及法令進行處理。



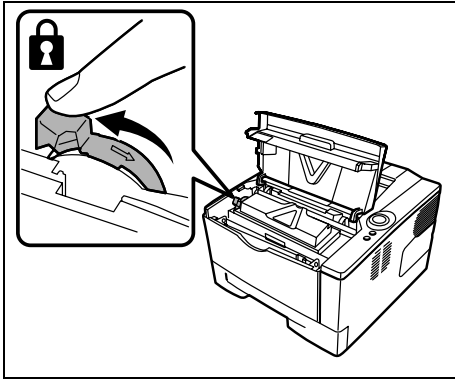
3 從碳粉套件中取出新的 *碳粉匣*。如圖所示，搖晃新的 *碳粉匣* 5 次以上，以使碳粉在碳粉匣中分佈均勻。



4 從 *碳粉匣* 上取下標籤。



5 將新的 *碳粉匣* 安裝至印表機。在碳粉匣頂部標有 PUSH 處用力推入碳粉匣，直至聽到卡嗒聲。

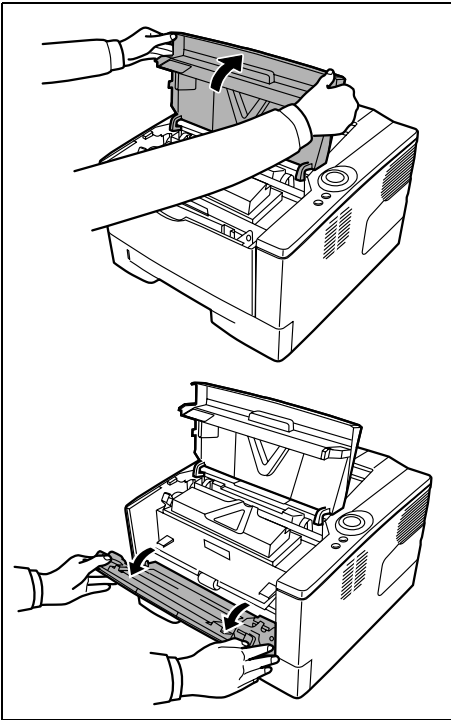


- 6 將鎖定桿轉至鎖定位置。
- 7 關上上蓋。

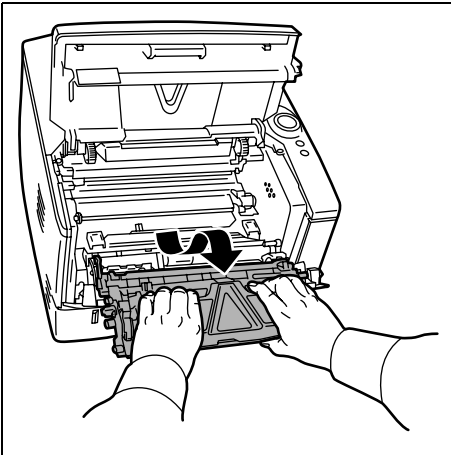
清潔印表機

為了避免出現列印品質問題，請在每次更換碳粉匣時清潔印表機內部。

1 打開上蓋和前蓋板。



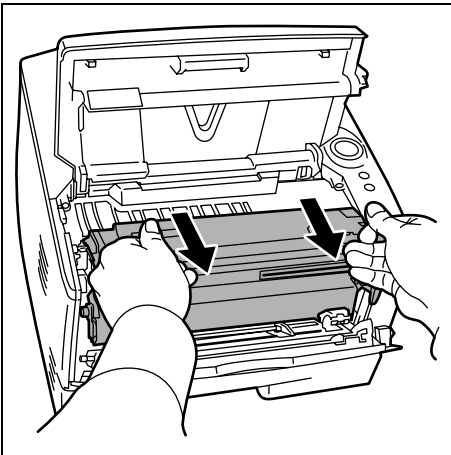
2 請將顯像單元和碳粉匣一起從機器中取出。

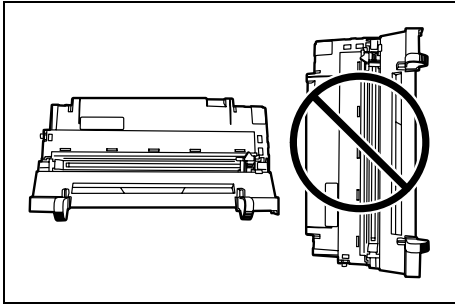


3 用雙手握住綠色手柄，將滾筒單元從印表機中取下。

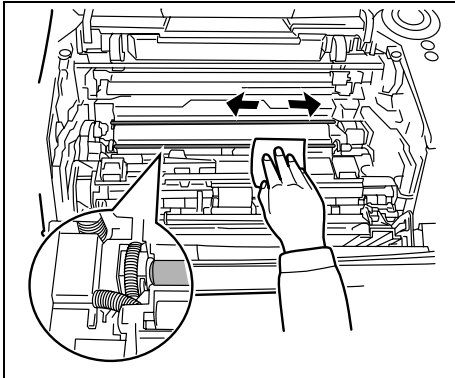


注意 感光滾筒對光線敏感。切勿將滾筒單元曝露在光線下五分鐘以上。

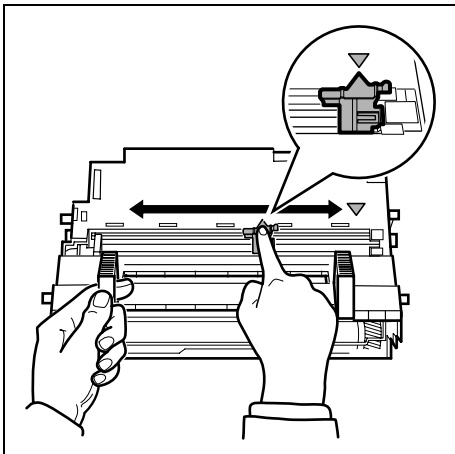




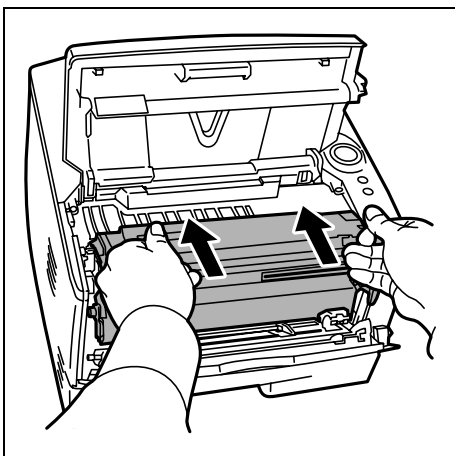
- 4 將滾筒單元平放在乾淨、水平的表面上。
重要事項 請勿將滾筒單元豎直放置。



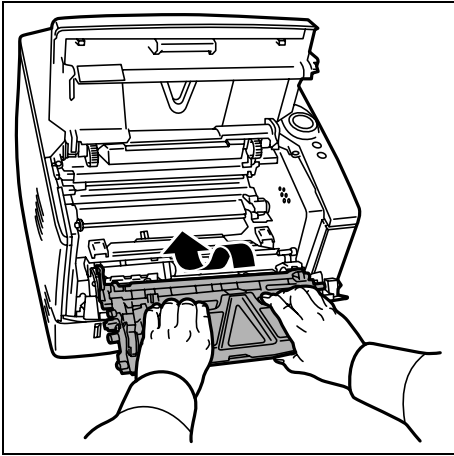
- 5 請使用乾淨的無塵布清潔金屬對位滾輪上的灰塵與污垢。
重要事項 清潔期間，請小心不要觸摸轉寫滾輪（黑色）。



- 6 來回滑動主充電清潔器（綠色）2到3次來清潔主充電高壓線，然後將其滑動回原來的位置（清潔器原位）。
重要事項 清潔後，請確認將主充電清潔器恢復至原位。



- 7 清潔完成後，將滾筒單元放回原來的位置。



- 8 請將顯像單元放回原來的位置，然後將兩端的導板與印表機中的插槽對齊。然後，關上前蓋板和上蓋。