

2.1 更換碳粉匣

碳粉不夠時，訊息指示會顯示「Toner low」。在這個訊息被顯示之後若繼續列印，會出現「Replace toner Clean printer」的字樣然後中止列印。因此在出現第一個訊息時請提早準備新的碳粉匣。

2.1.1 碳粉匣的更換時期

碳粉匣大約在列印 10000 張後就必須交換。
(這是指使用 A4 size,印刷率約 5%，沒有使用省碳模式功能時。)

- * 在新的印表機上所安裝的碳粉匣因為要讓碳粉附著在顯像系統上，所以能夠列印的張數較少。(與上列相同標準下約列印 5000 張。)

碳粉匣組所含物品

- * 碳粉匣
- * 清潔用布
- * 套子 (用於使用過的碳粉匣)
- * 廢棄用塑膠袋 (用於使用過的碳粉匣)
- * 使用說明書
- * 回收碳粉匣委託書

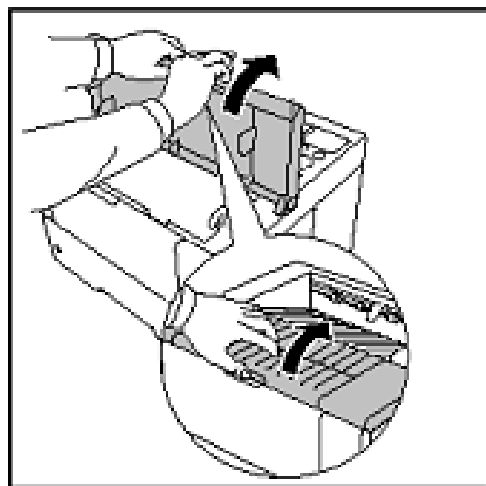
注意

- * 更換碳粉匣時請勿在附近放置磁碟片。
- * 爲了防止印表機的問題及能夠長久使用本印表機，請使用原廠的碳粉匣。若因使用非原廠的碳粉匣而產生問題時，本公司不負保固責任。

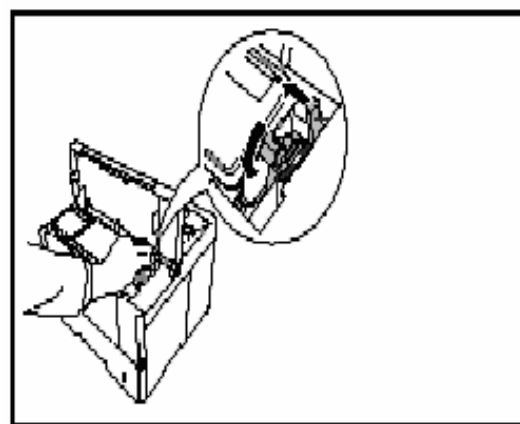
2.1.2 碳粉匣的更換方法

在更換碳粉匣時，請按照下列的手續一併清潔印表機內部。

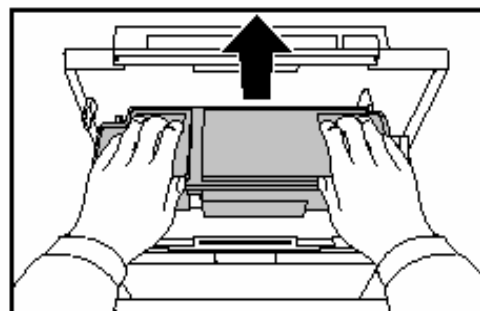
- 1 請打開上蓋



- 2 將固定拉桿 1 (綠色) 按箭頭方向壓下，然後將固定拉桿 2 (綠色) 往右壓。

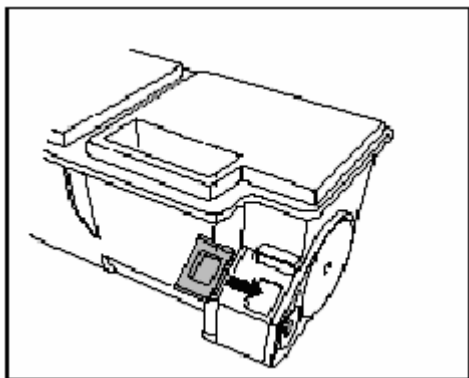


- 3 請慢慢地取出碳粉匣

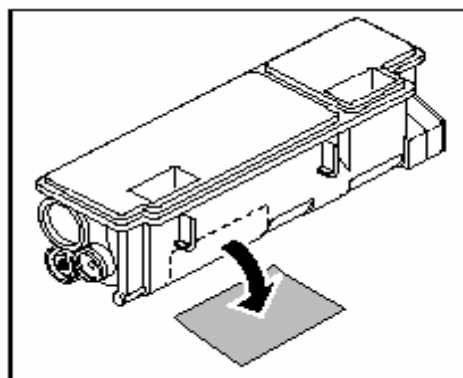


- 4 爲了不要讓使用過的碳粉匣溢出碳粉。

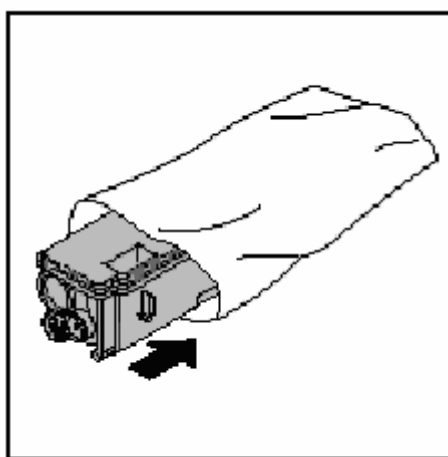
請使用碳粉匣組所附的蓋子蓋住。



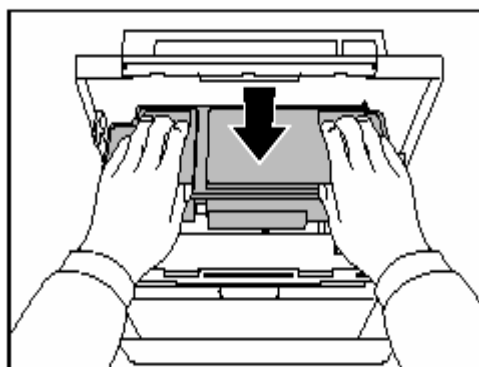
5 請將舊的碳粉匣放入廢棄用塑膠袋中。



9 用雙手拿住碳粉匣將其壓到底，聽到喀嚓一聲就是安裝完成。



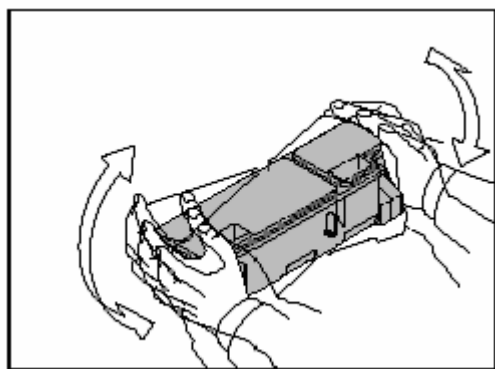
10 將固定拉桿拉回 Lock 的位置。



6 取出新的碳粉匣

7 爲了讓內部的碳粉平均，請按照箭頭方向搖 10 次以上。

11 蓋上上蓋。



8 撕下保護膜