

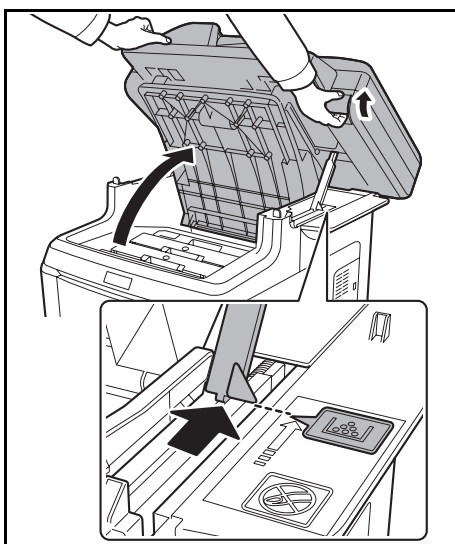
更換碳粉匣

訊息顯示幕上顯示添加碳粉時，請更換碳粉匣。

每次更換碳粉匣時，請務必按照下文所示的要求清潔元件。有關詳細資訊，請參閱第9-3頁上的清潔紙張傳送單元。

小心：請勿試圖焚燒碳粉匣或者碳粉回收盒。飛濺的火花可能會引起灼傷。

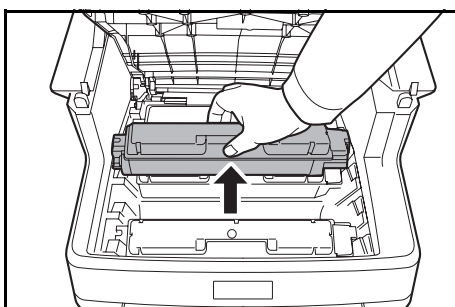
更換碳粉匣



- 1 拉動本體出紙盤蓋板手柄的同時打開本體出紙盤。

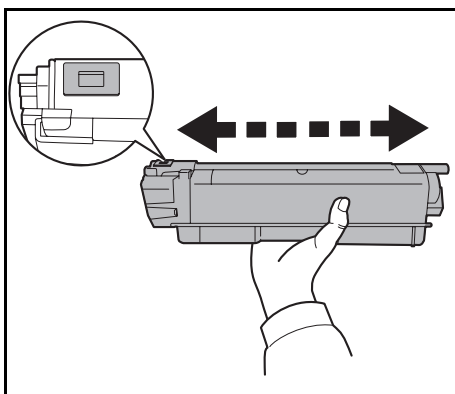
小心：為防止產品發生傾倒，不得同時打開本體出紙盤與送稿機。

將上部紙匣打開至如圖所示的位置。如果紙匣沒有打開至該位置，則無法安裝碳粉匣。

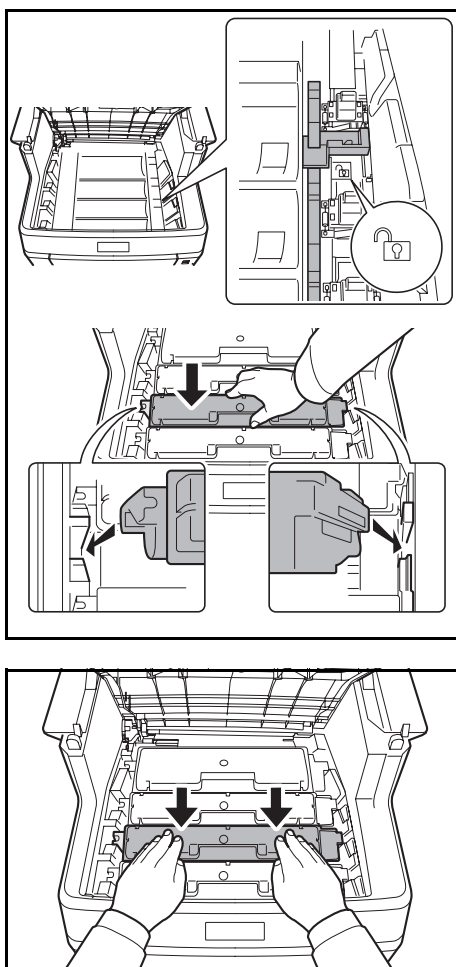


- 2 小心取出機器的舊碳粉匣。

注意：將舊的碳粉匣放入塑膠回收袋（附於碳粉套件中），並遵照當地廢棄物處理法規及法令進行處理。



- 3 從碳粉套件中取出新碳粉匣。如圖所示，搖晃新的碳粉匣 5 或 6 次以上，以使碳粉在碳粉匣中分佈均勻。



- 4 確保釋放桿位於釋放位置，然後在機器上安裝新碳粉匣。

注意：確保碳粉匣的突出部分嵌入機器內部的插槽。

- 5 將碳粉匣往下推，直到確定其就位為止。

- 6 關閉本體出紙盤。

關閉本體出紙盤時，請勿用力按壓操作面板。

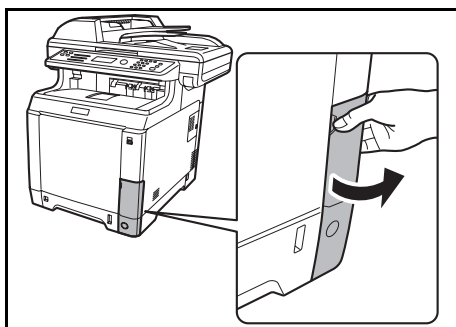
注意：關閉本體出紙盤時，請小心操作，以免夾到手指。

更換碳粉回收盒

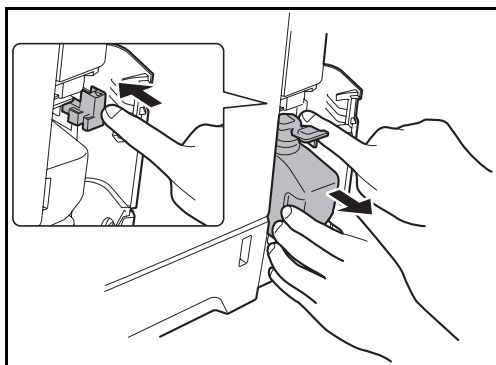
出現檢查碳粉回收盒訊息時，請依下述步驟更換碳粉回收盒。碳粉套件內附新的碳粉回收盒。若不更換碳粉回收盒，機器將無法操作。

小心：請勿試圖焚燒碳粉匣或者碳粉回收盒。飛濺的火花可能會引起灼傷。

更換碳粉回收盒

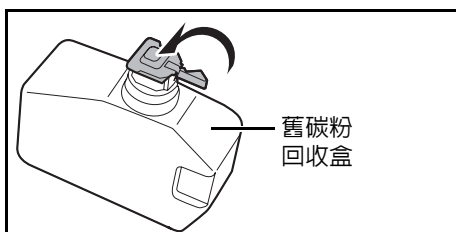


1 打開碳粉回收盒蓋板。



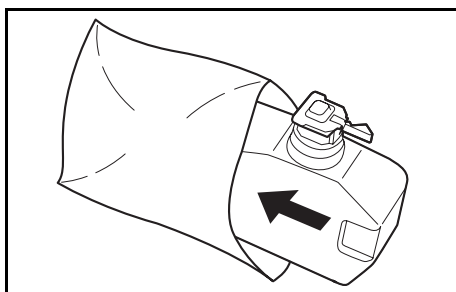
2 請按釋放桿，然後小心取出碳粉回收盒。

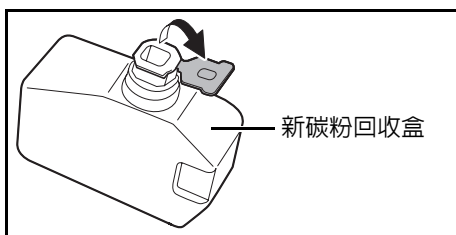
注意：請儘量輕輕地取出碳粉回收盒，以免碳粉灑落在機器內。請勿使碳粉回收盒的開口朝下。



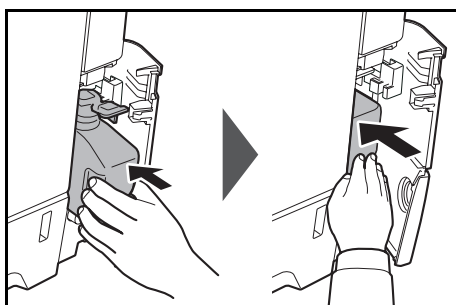
3 從機器取出碳粉回收盒後，關上碳粉回收盒蓋。

注意：將舊的碳粉回收盒放入塑膠回收袋（附於碳粉套件中），並遵照當地廢棄物處理法規及法令進行處理。





4 打開新碳粉回收盒蓋。



5 如圖所示，裝入新的碳粉回收盒。正確放置時，新碳粉回收盒將自動就位。

6 確認碳粉回收盒正確置入，然後關閉碳粉回收盒蓋板。

更換碳粉匣與碳粉回收盒之後，請清潔紙張傳送單元。相關說明，請參閱第 9-2 頁上的清潔。