

更換碳粉匣

此部分介紹如何更換碳粉匣。更換任何顏色的碳粉匣時，請務必同時更換碳粉回收盒。如果回收盒滿了，印表機可能會被外漏出的廢碳粉污損。



小心 請勿試圖焚燒碳粉匣。飛濺的火花可能會引起灼傷。

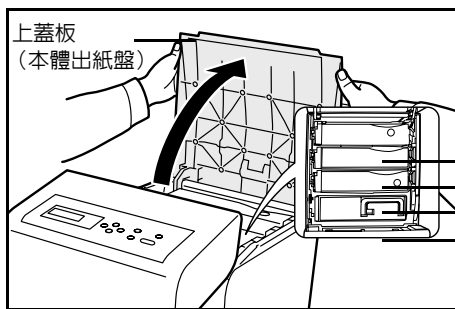
重要事項 更換碳粉匣時，請將儲存媒介與電腦週邊組件（如磁碟）暫時遠離碳粉匣。這是為了避免碳粉的磁性損壞到該物件。

重要事項 對於因使用京瓷指定碳粉匣以外的碳粉匣，所引起的任何損失或者故障，京瓷美達公司不承擔任何責任。為獲得最佳性能，建議您僅使用專用於您所在國家或者地區的京瓷碳粉匣。如果安裝了用於其他地區的碳粉匣，印表機將可能無法列印。



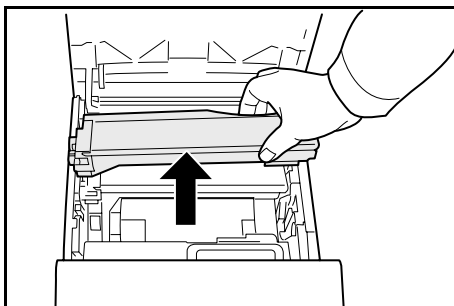
注意 開始更換前不必關閉印表機電源。如果關閉印表機電源，則印表機中所有處於處理過程中的資料都將被刪除。

要更換碳粉匣，請先確保該顏色的碳粉匣需要更換。在此範例中，假定您要更換黃色碳粉匣。

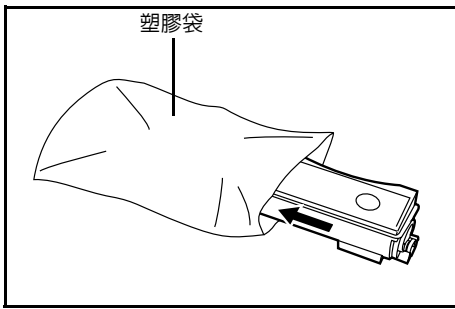


1 打開上蓋板（本體出紙盤）。

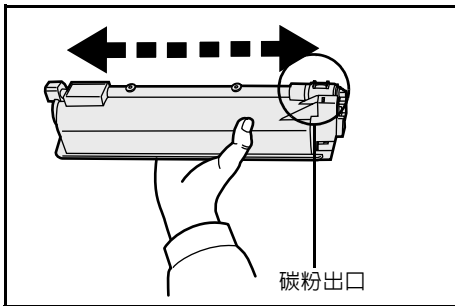
洋紅色 (M)
青藍色 (C)
黃色 (Y)
黑色 (K)



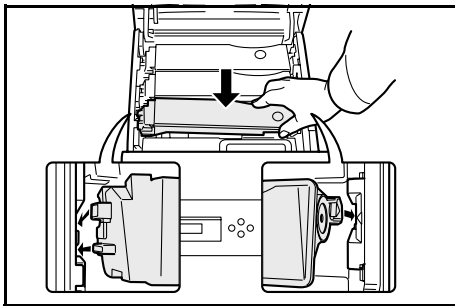
2 小心地從印表機中取出舊的碳粉匣。



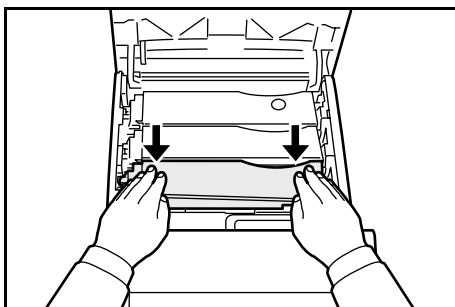
- 3 將舊的碳粉匣放入塑膠袋（在碳粉套件中）並遵照當地廢棄物處理法規及法令進行處理。



- 4 從碳粉套件中取出新的碳粉匣。
5 如圖所示，搖晃新的碳粉匣 5 到 6 次，以使碳粉在碳粉匣中分布均勻。請勿過度按壓碳粉匣的中央或觸碰碳粉出口。



- 6 如圖所示，將新碳粉匣放入印表機中。



- 7 向下按碳粉匣的頂部以將碳粉匣牢固安裝到位。
使用相同的步驟更換其他顏色的碳粉匣。

- 8 關閉上蓋板（本體出紙盤）。



注意 如果上蓋板（本體出紙盤）無法關閉，請檢查新碳粉匣是否正確安裝（步驟 7）。

使用後，請務必遵照當地規章制度處理碳粉匣和碳粉回收盒。

進入下一部分。