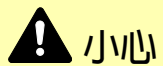


更換碳粉匣

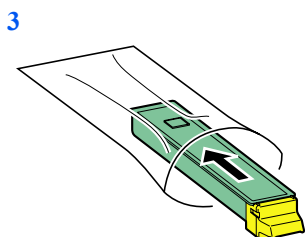
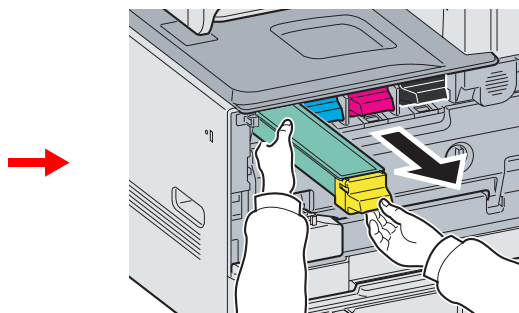
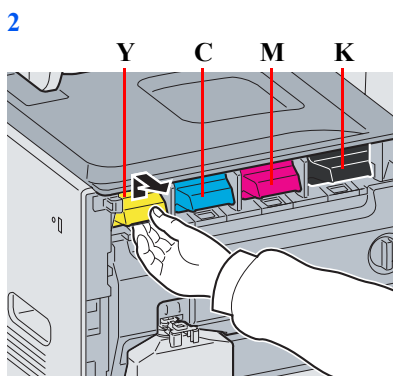
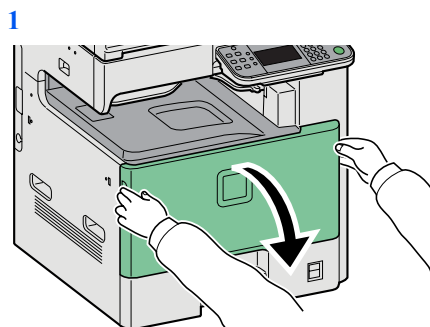
當觸控面板顯示 *碳粉已用完* 時，請更換碳粉匣。



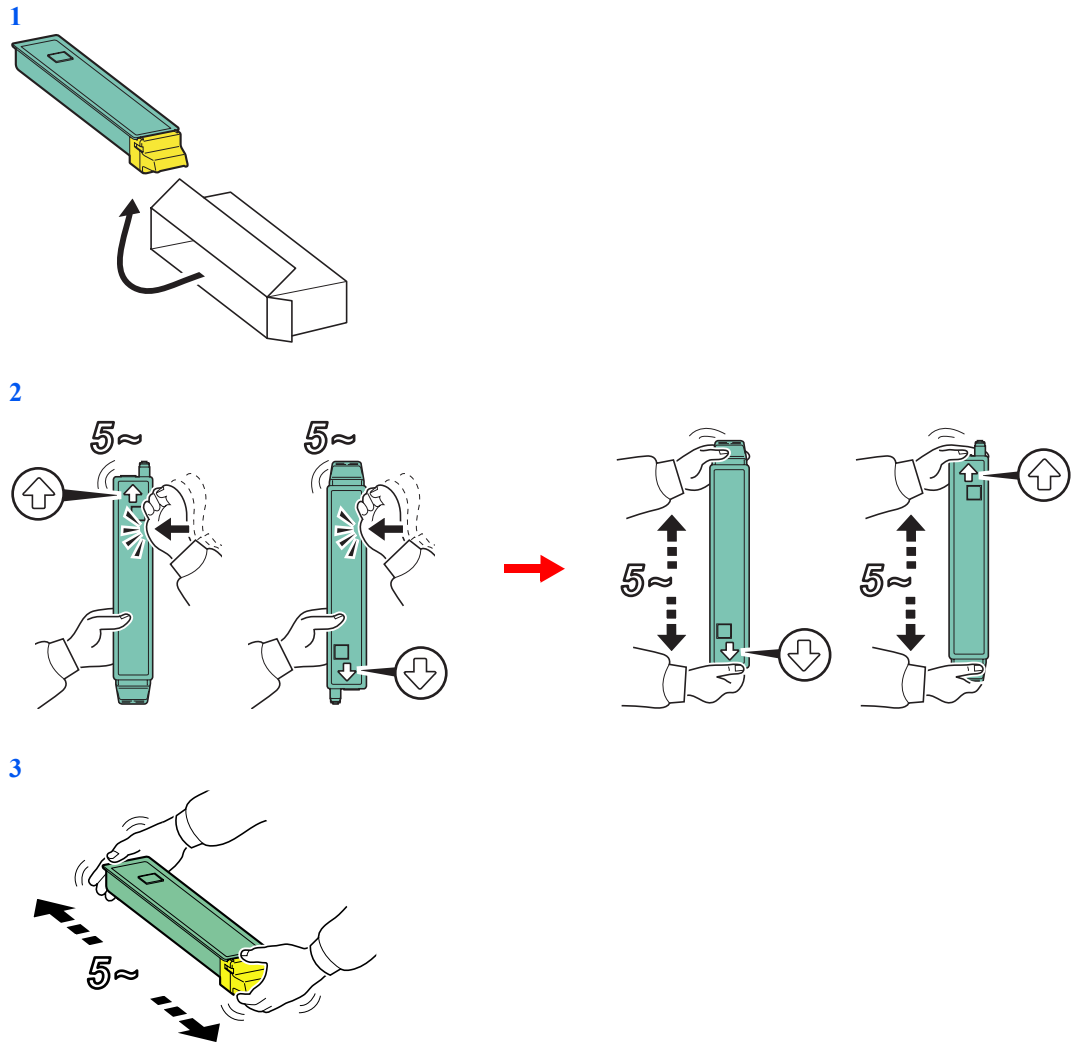
請勿試圖焚燒碳粉匣或者碳粉回收盒。飛濺的火花可能會引起灼傷。

各種顏色碳粉匣的安裝步驟都一樣。此處說明的是黃色碳粉匣的步驟。

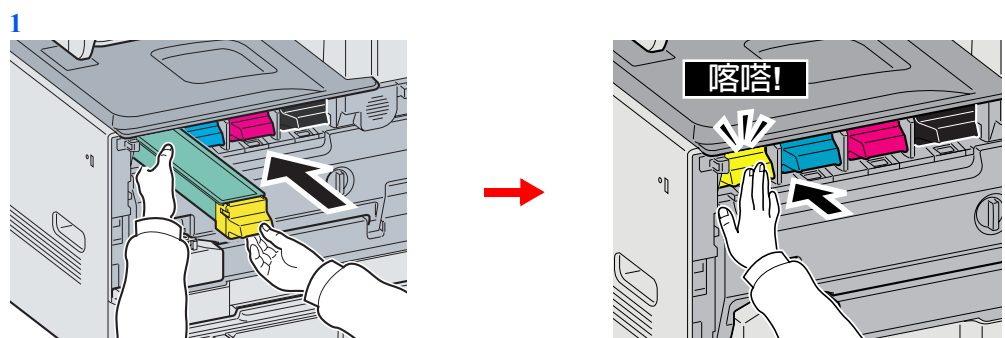
1 取下舊的碳粉匣。



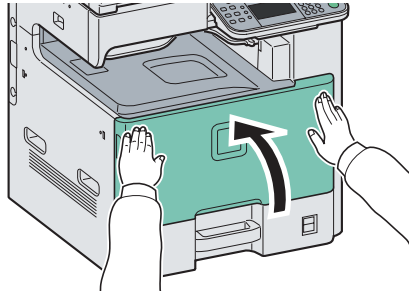
2 準備新的碳粉匣。



3 安裝新的碳粉匣。



2



注意

將用完的碳粉匣和碳粉回收盒交還給經銷商或維修服務人員。他們將根據相關的法律法規回收或處理收集的碳粉匣和碳粉回收盒。