

更換碳粉匣與碳粉回收盒

觸控面板上顯示**添加碳粉**訊息時，雖然您仍可繼續影印一些影印文件，但我們建議您立即更換碳粉。更換碳粉匣時，也請同時更換碳粉回收盒。

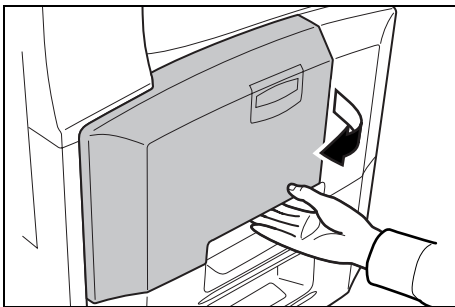
每次更換碳粉匣時，請務必按照下文所示的要求清潔零件。變髒的零件可能會影響輸出品質。



小心 請勿試圖焚燒碳粉匣或者碳粉回收盒。飛濺的火花可能會引起灼傷。



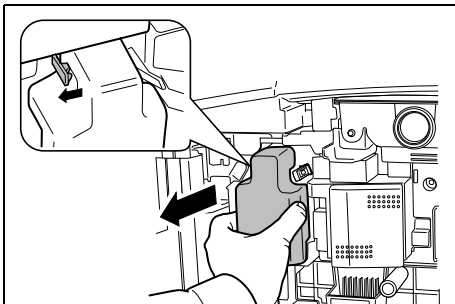
小心 請勿試圖強行打開或者銷毀碳粉匣或者碳粉回收盒。



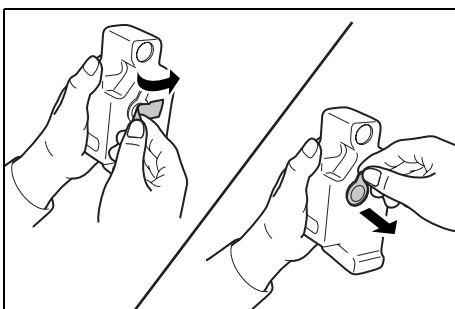
1 打開前蓋板。



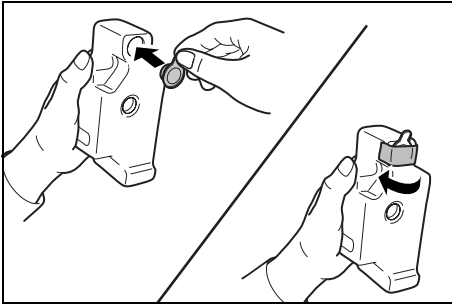
警告 充電器部內有高壓。在此區域操作時務必小心謹慎，以免觸電。



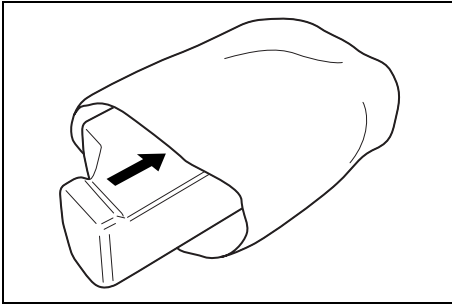
2 取出碳粉回收盒。



3 撕下碳粉回收盒上的黏膠紙，打開封蓋。



4 將封蓋裝入碳粉回收盒上的開口，然後將黏膠紙黏到封蓋上。



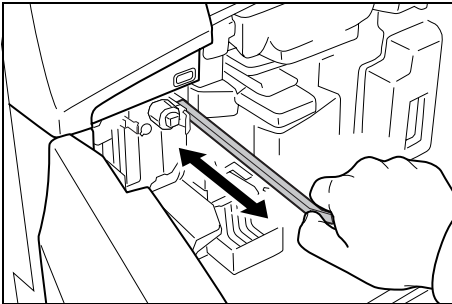
5 將使用過的碳粉回收盒放入附帶的報廢處理用的塑料袋中。



小心 請勿試圖焚燒碳粉匣或者碳粉回收盒。飛濺的火花可能會引起灼傷。



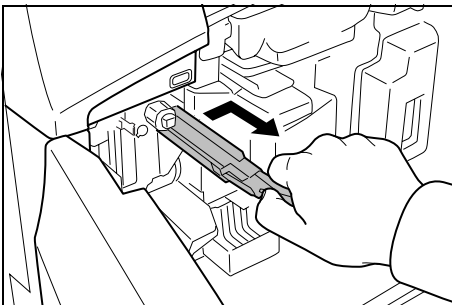
小心 請勿試圖強行打開或者銷毀碳粉匣或者碳粉回收盒。



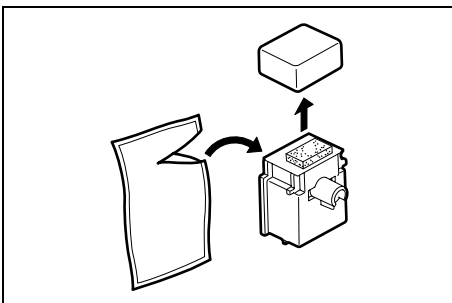
6 慢慢地將清潔器桿拉出到底，然後將其推回。

重複 2 或 3 次。

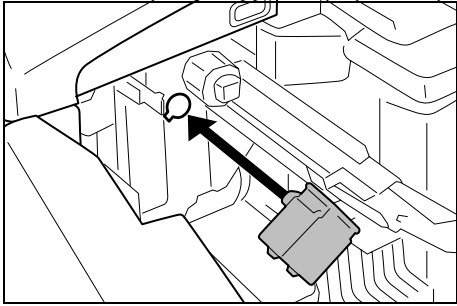
重要事項 請勿猛拉桿或將其完全拉出。



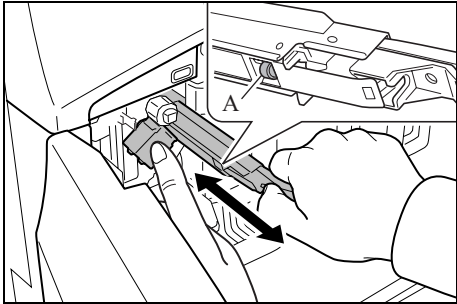
7 向右推主充電器，將其拉出約 5 cm。



8 從包裝袋中取出附帶的柵網清潔器並取下蓋子。



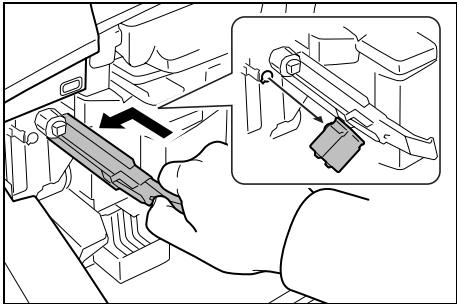
9 將柵網清潔器與機器上的插槽對齊，將其安裝到機器上。



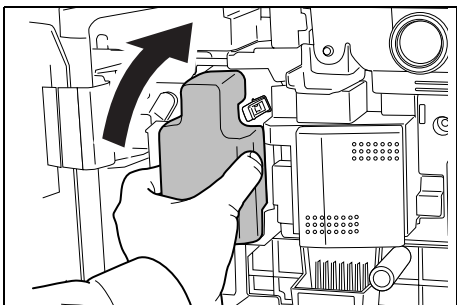
10 用左手輕輕將柵網清潔器固定到位的同時，完全拉出主充電器，並將其推回到一定的位置，使滾輪 A 不會完全觸碰到柵網清潔器上的白色襯墊。

重複 2 或 3 次。

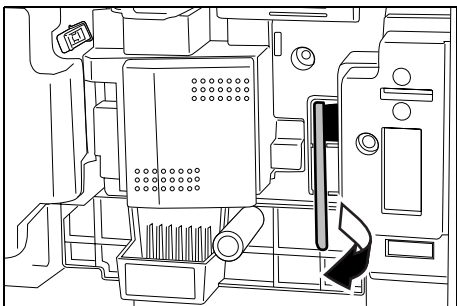
重要事項 推回主充電器時，請小心勿將其完全推入。否則可能會對影印文件有所損害。



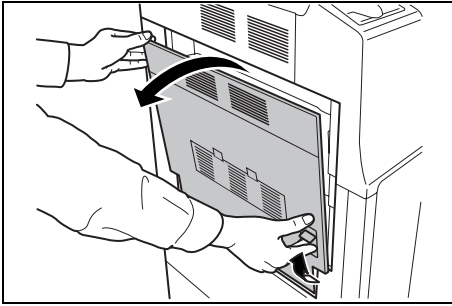
11 主充電器拉出約 5 cm 時，取下柵網清潔器。然後將主充電器完全推入。沿箭頭所示方向施力，將主充電器推至指定位置。



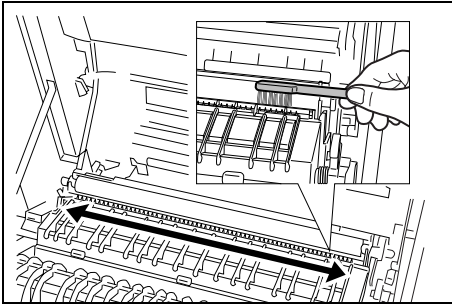
12 安裝新的碳粉回收盒。



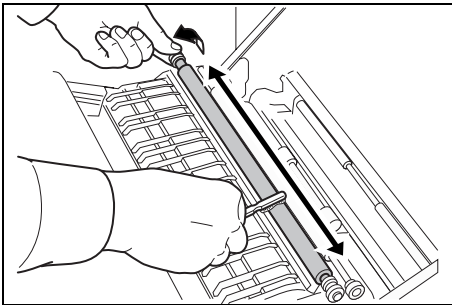
13 取下清潔刷（藍色）。



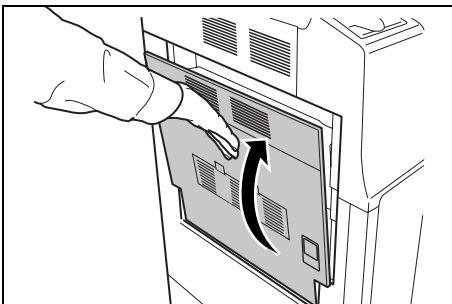
14 向上拉起左蓋板 1 手柄並打開左蓋板 1。



15 如圖所示用清潔刷從分離爪的一側刷到另一側，清除所有的污跡。

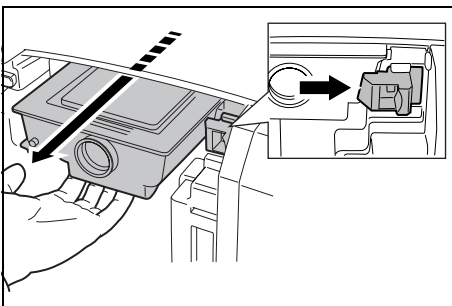


16 如圖所示用清潔刷從轉寫滾輪的一側刷到另一側，透過末端的齒輪使其旋轉，清除所有的污跡。



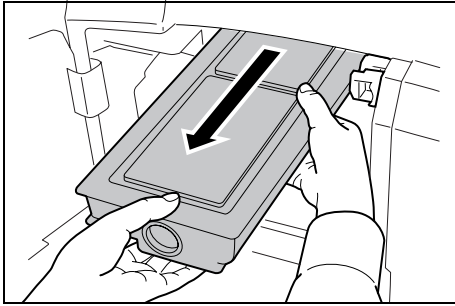
17 清潔完成之後，請更換清潔刷並關閉左蓋板 1。

重要事項 推到所示位置，確保左蓋板 1 牢固關閉。

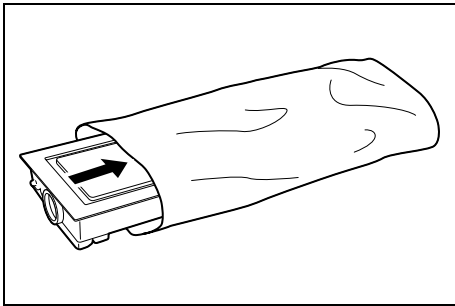


18 將碳粉匣卡榫推向右側，拉出舊的碳粉匣。

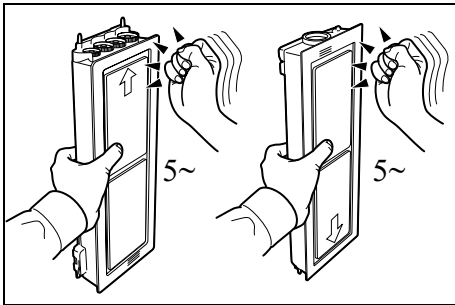
重要事項 請勿將碳粉匣完全拉出，它可能會落到地板上。



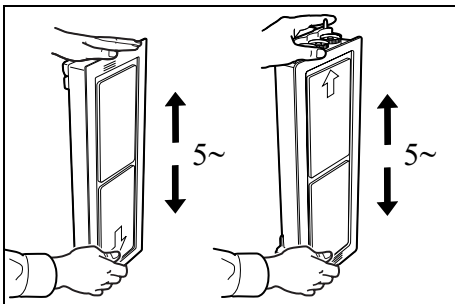
19 用雙手持握碳粉匣並輕輕的將其取出。



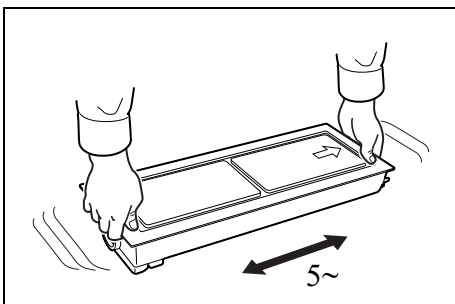
20 將使用過的碳粉匣放入附帶的報廢處理用的塑料袋中。



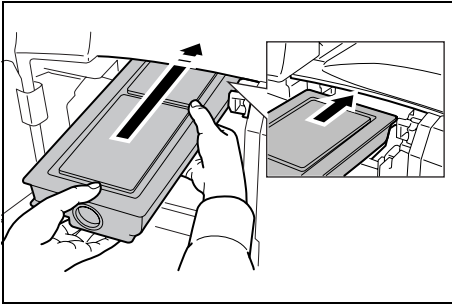
21 垂直持握新碳粉匣，並拍打碳粉匣的頂部 5 次以上。
然後顛倒碳粉匣並再次拍打其頂部 5 次以上。



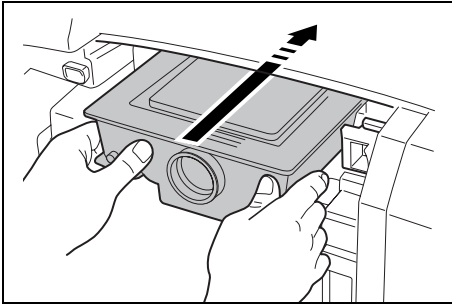
22 然後上下搖晃碳粉匣 5 次以上。
再次顛倒碳粉匣並搖晃 5 次以上。



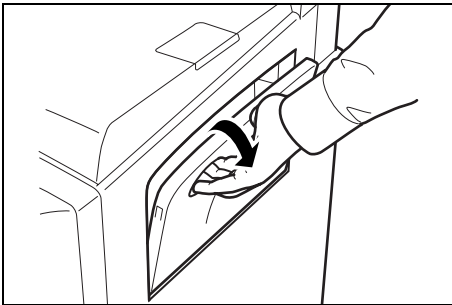
23 左右搖晃碳粉匣 5 次以上，使碳粉匣內的碳粉分布均勻。



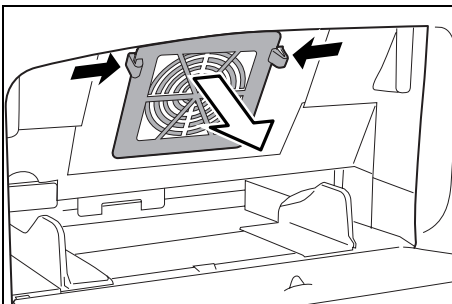
24 用雙手持握新碳粉匣並輕輕的將其推入機器中。



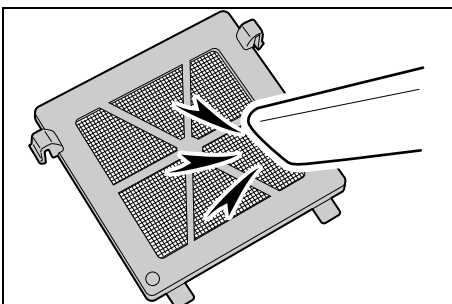
25 用雙手推入碳粉匣，直至其被鎖定到位。



26 打開手送紙盤。



27 拆下濾網。



28 使用真空清潔器或乾布清除濾網上的灰塵。

重要事項 請勿用水清洗濾網。請勿使用附帶的清潔刷。

29 將濾網安裝到原來位置，然後關閉手送紙盤。

30 關閉前蓋板。

31 當出現**更換碳粉回收盒嗎?**時，請按 [是]。

32 當出現**清潔主充電高壓嗎?**時，請按 [是]。

33 開始進行調整。請等待 5 分鐘。

使用後，請務必遵照貴地規章制度丟棄碳粉匣和碳粉回收盒。