

更換碳粉匣

碳粉不足時，訊息顯示幕上會顯示 [碳粉將用盡。]。請確保您備有更換用的新碳粉盒。

訊息顯示幕上顯示 [添加碳粉。] 時，請更換碳粉匣。



小心

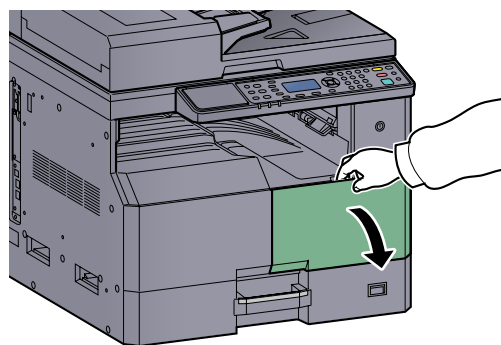
請勿試圖焚燒內含碳粉的部件。飛濺的火花可能會引起灼傷。



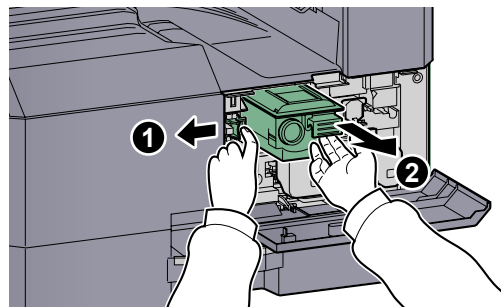
備註

- 請務必使用京瓷美達原廠碳粉匣。使用非京瓷原廠碳粉匣可能會導致影像不良和產品故障。
- 本產品碳粉匣中的記憶晶片上會儲存可提升客戶便利性與已使用碳粉匣的回收系統運作及新產品的設計和開發所需的資訊。儲存的資訊不包括可確定個人身份的資訊，並且僅匿名用於以上目的。

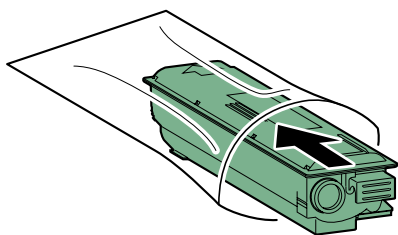
1



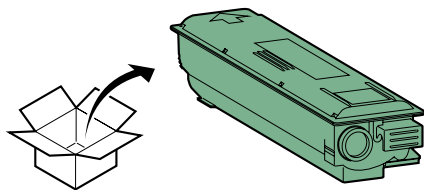
2



3



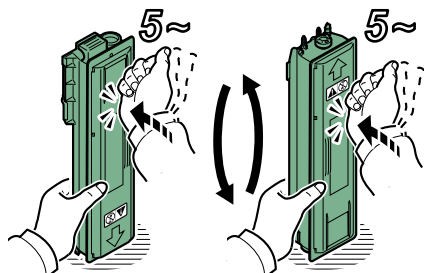
4



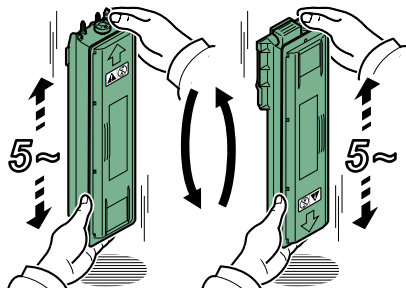
☑ 重要事項

根據步驟搖晃碳粉匣，然後將碳粉匣裝入到位。

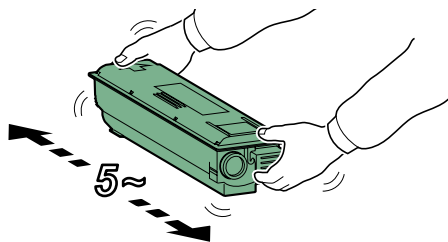
5



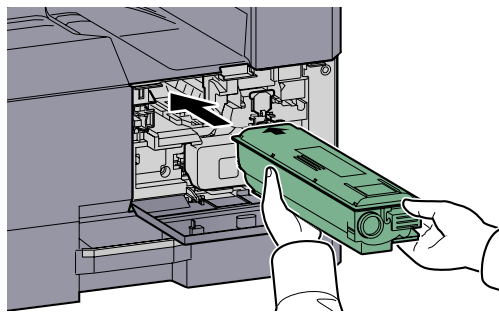
6



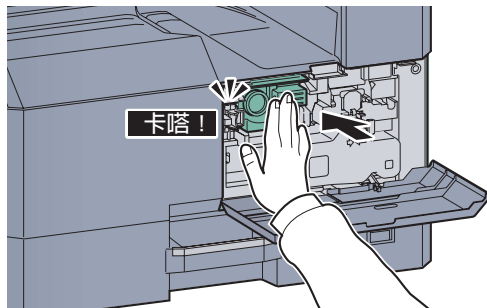
7



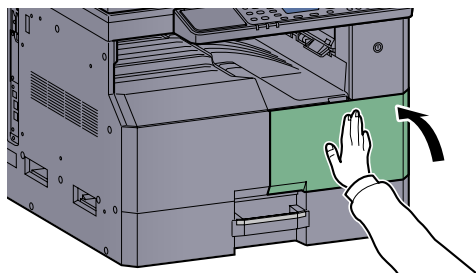
8



9



10



備註

將用完的碳粉匣和廢碳粉回收盒交還給經銷商或維修服務人員。他們將會依據相關的法律規定處理收集的碳粉匣和廢碳粉回收盒。