

## 更換碳粉匣與碳粉回收盒

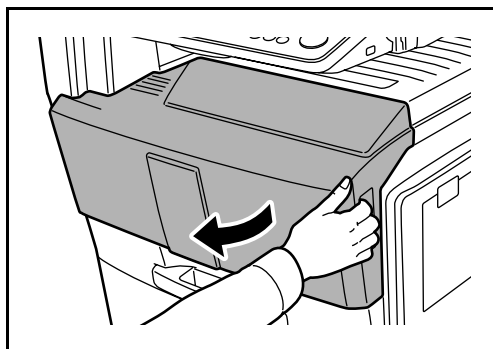
當觸控面板顯示添加碳粉時，請更換碳粉。

每次更換碳粉匣時，請務必按照下文所示的要求清潔元件。變髒的元件可能會影響輸出品質。

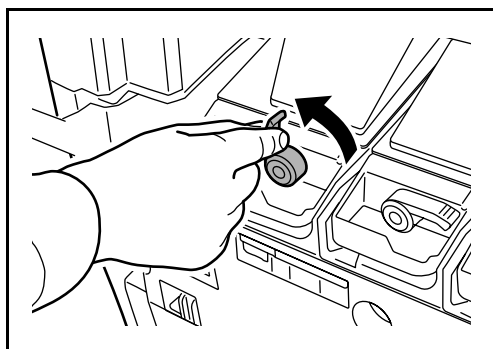


**小心：**請勿試圖焚燒碳粉匣或者碳粉回收盒。飛濺的火花可能會引起灼傷。

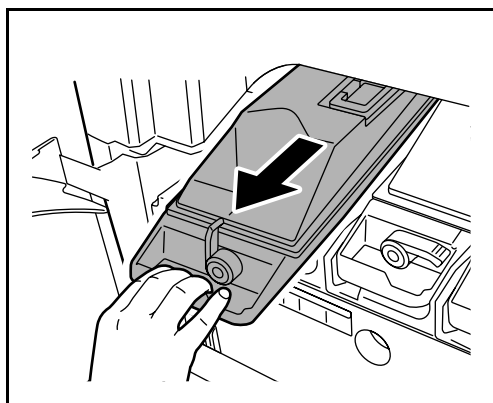
### 更換碳粉回收盒



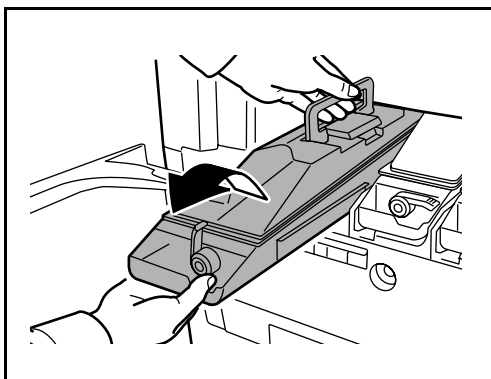
1 打開前蓋板。



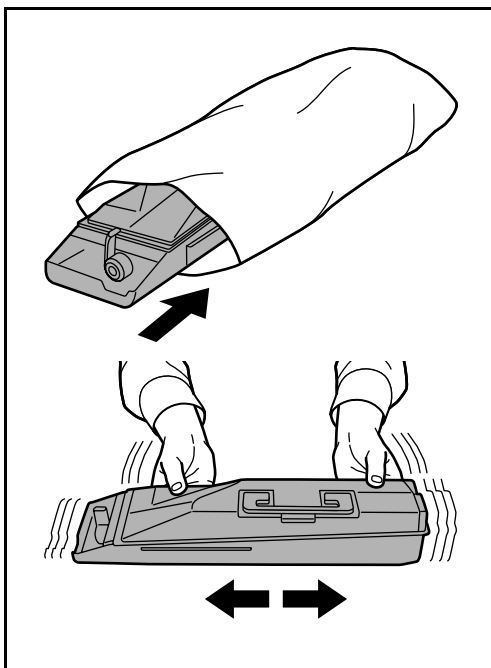
2 將碳粉匣釋放桿轉至垂直位置。



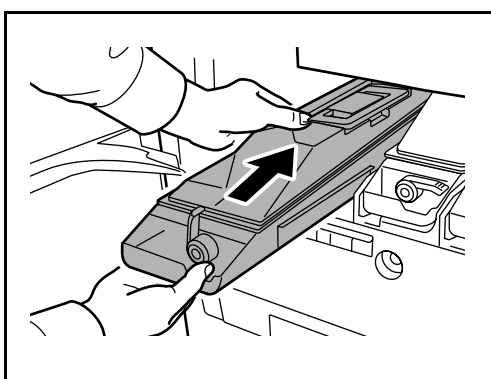
3 將舊的碳粉匣完全拉出。



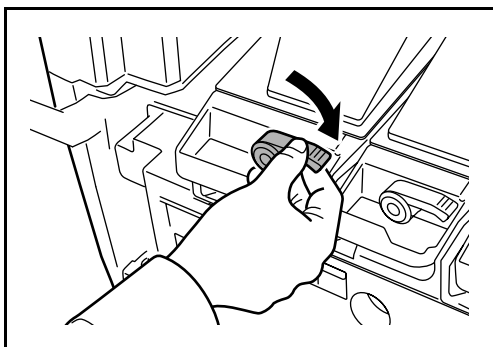
4 利用手柄將舊的碳粉匣拉出並取下。



5 將使用過的碳粉匣放入附帶的報廢處理用的塑料袋中。  
雙手握住新的碳粉匣，水平搖晃數次。



6 雙手握住新的碳粉匣將其輕輕推入。



- 7 將碳粉匣釋放桿轉至水平位置。  
使用相同的步驟更換其他顏色的碳粉匣。

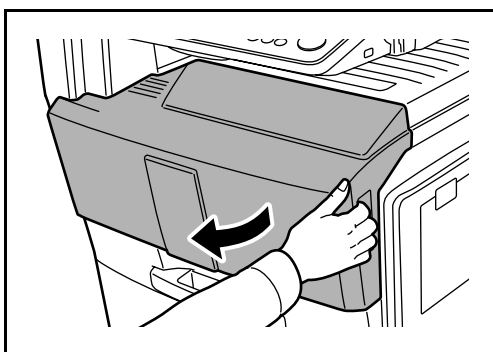
- 8 關閉前蓋板。

---

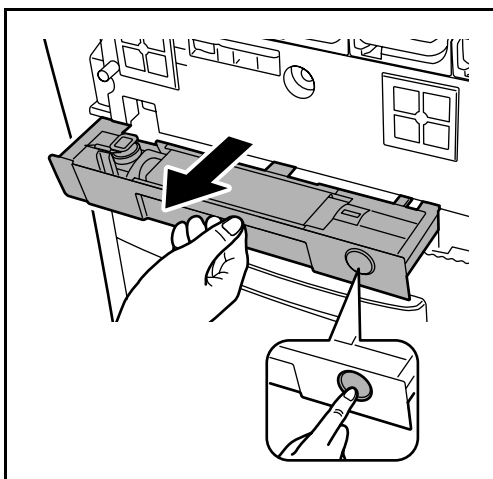
**注意：**將用完的碳粉匣和碳粉回收盒交還給經銷商或維修服務人員。他們將根據相關的法律法規回收或報處理收集的碳粉匣和碳粉回收盒。

---

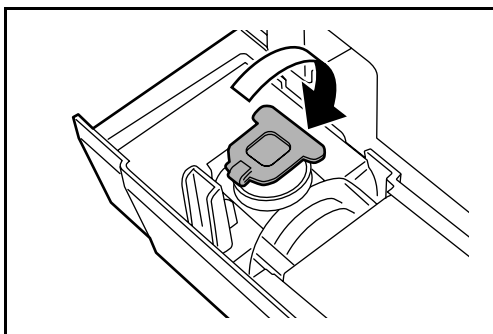
### 更換碳粉回收盒



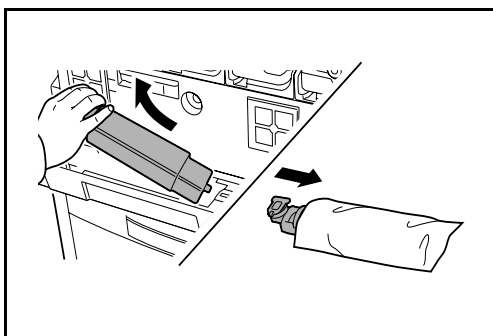
- 1 打開前蓋板。



- 2 按釋放按鈕 (1)，然後拉出碳粉回收盒托盤 (2)。



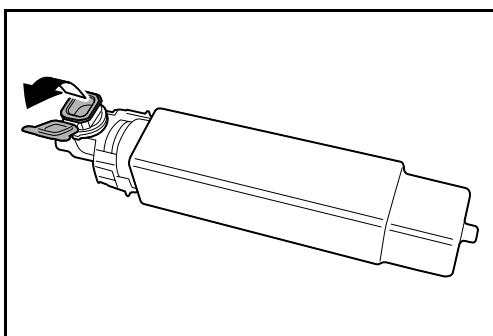
3 蓋上舊碳粉回收盒的封蓋。



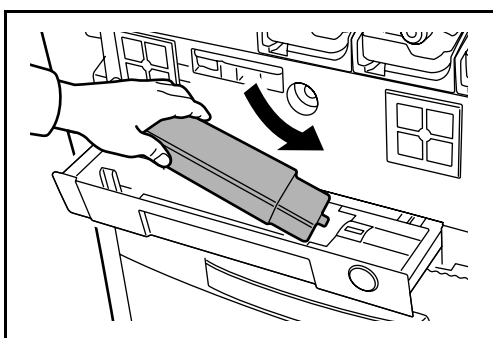
4 以一定的角度取出舊碳粉回收盒，然後將其放入附帶的報廢處理用的塑料袋中。



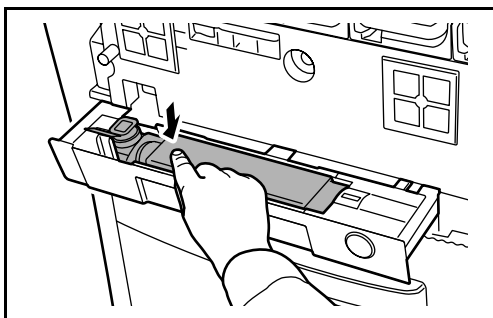
**小心：**請勿試圖焚燒碳粉匣或者碳粉回收盒。飛濺的火花可能會引起灼傷。



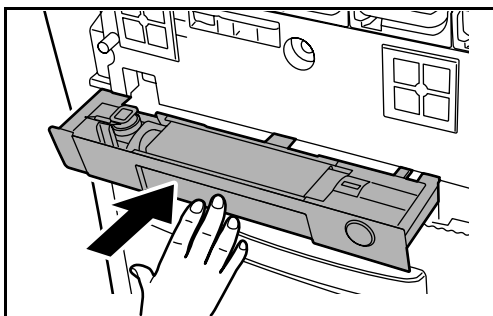
5 打開新碳粉回收盒的封蓋。



6 請安裝新的碳粉回收盒。



7 按下新碳粉回收盒的左邊將其鎖定。



8 按下指定的位置關閉碳粉回收盒托盤。托盤到達正確的位置後，您會聽到其鎖定到位時發出的卡嗒聲。

9 關閉前蓋板。

---

**注意：**將用完的碳粉匣和碳粉回收盒交還給經銷商或維修服務人員。他們將根據相關的法律法規回收或報處理收集的碳粉匣和碳粉回收盒。

---